

Bebauungsplangebiete Nr. 61 und 62
in der Gemeinde Esterwegen
Gutachterliche Stellungnahme
zur Erschließung

- Z W I S C H E N B E R I C H T -

Auftraggeber: Samtgemeinde Nordhümmling

Auftragnehmer: Ingenieurgemeinschaft Dr.-Ing. Schubert
Am Friedenstal 1-3
30627 Hannover
Tel.: 0511 / 57 10 79
Fax: 0511 / 56 34 43
www.ig-schubert.de
info@ig-schubert.de

Bearbeitung: Dipl.-Ing. Thomas Müller

Hannover, im Juni 2017



Inhaltsverzeichnis

1. Aufgabenstellung und Grundlagen.....	2
2. Zählergebnisse.....	3
3. Zukünftige Verkehrsbelastungen	4
3.1 Verkehrsaufkommen aus der Strukturentwicklung	4
3.2 Prognosebelastungen am Anschlussknoten des B-Plangebiets Nr. 61	4
3.3 Prognosebelastungen an den Anschlussknoten des B-Plangebiets Nr. 62	5
4. Leistungsfähigkeitsberechnungen.....	5
5. Hinweise zum Ausbau der Verkehrsanlagen	7
6. Zusammenfassende Schlussbemerkungen	7

Anlagenverzeichnis

- 1 Tagesganglinien L 30 und K 116
- 2 Zählergebnisse am Knotenpunkt Heidbrücker Straße (L 30) / Lambertstraße
- 3 Knotenstrombelastungen 2030 – Anschlussknoten B-Plangebiet Nr. 61
- 4 Knotenstrombelastungen 2030 – Anschlussknoten B-Plangebiet Nr. 62 (Planstraße)
- 5 Leistungsfähigkeitsberechnungen L 30 / B-Plangebiet Nr. 61
- 6 Leistungsfähigkeitsberechnungen K 116 / Planstraße und L 30 / Planstraße

1. Aufgabenstellung und Grundlagen

In der Gemeinde Esterwegen sollen für zwei Wohngebiete an der L 30 bzw. der K 116 die Bebauungspläne „Am Berg“ und „Mühlenberg“ aufgestellt werden. Einen Überblick über die Lage der Bebauungsplangebiete und der geplanten Anschlüsse an das klassifizierte Straßennetz gibt der folgende Übersichtsplan.

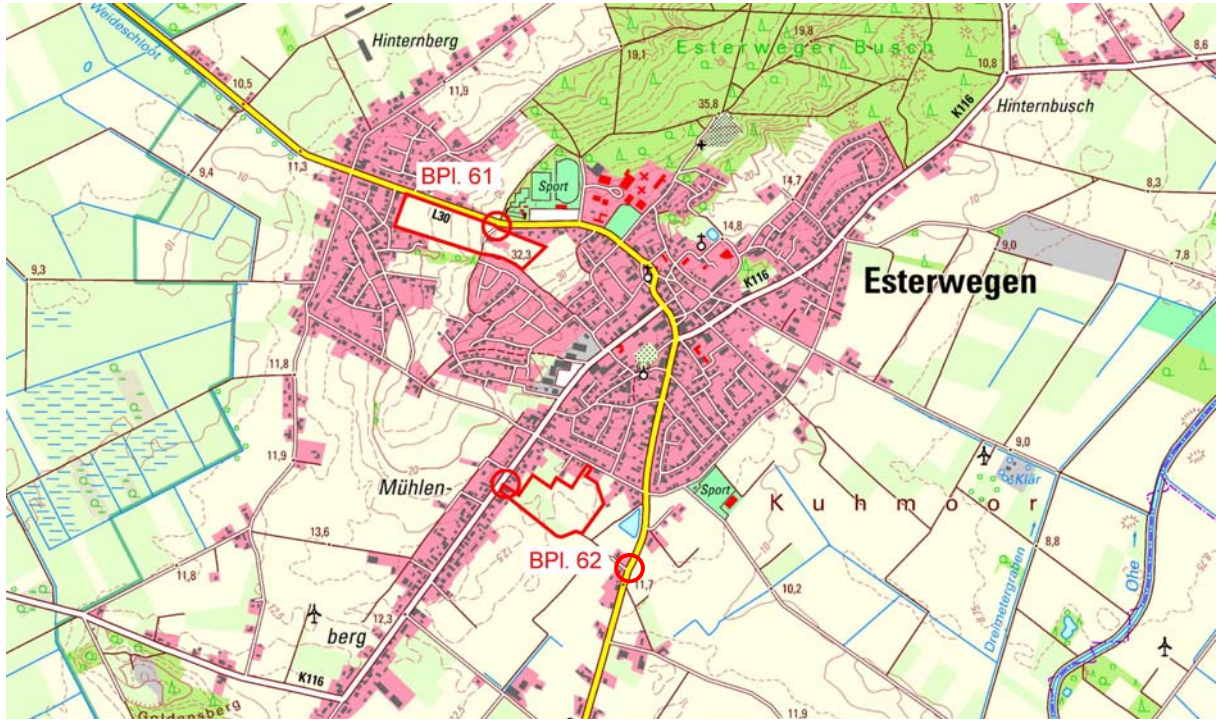


Bild 1: Übersichtsplan (Quelle: Geofachdaten NLStbV)

Das B-Plangebiet Nr. 61 „Am Berg“ soll an die Hauptstraße (L 30) angebunden werden. In Höhe der geplanten Anbindung gilt derzeit eine Geschwindigkeit von 70 km/h. Erst direkt dahinter in Richtung Esterwegen ist das Ortsschild positioniert. Hier sind die Fragen zu beantworten, ob an der Anbindung ein Linksabbiegestreifen erforderlich wird oder ob die Anlage eines Kreisverkehrsplatzes in Frage kommt

Das B-Plangebiet Nr. 62 „Mühlenberg“ soll an die K 116 (Mühlenberg) und an die L 30 (Heidbrücker Straße) angebunden werden. Der geplante Anbindungspunkt an der K 116 befindet sich innerorts. Hier ist im Wesentlichen die Frage zu beantworten, ob der vorhandene Raum ausreicht und wie die Einmündung gestaltet werden kann. Der Anschluss an die L 30 erfolgt außerorts. Hierfür liegt bereits eine Planungsskizze vor, die einen Ausbau mit Linksabbiegestreifen auf der L 30 und Tropfen in der Planstraße vorsieht.

Neben der Erschließung des geplanten Wohngebiets soll mit der Planstraße auch eine neue Straßenverbindung zwischen L 30 und K 116 geschaffen werden.

Im Rahmen der gutachterlichen Stellungnahme ist das Verkehrsaufkommen der geplanten Wohngebiete zu ermitteln. Unter Berücksichtigung der weiteren Verkehrsentwicklung sind die Verkehrsbelastungen an den Anschlussknoten zu prognostizieren. Für die Knotenpunkte werden Leistungsfähigkeitsberechnungen nach dem Handbuch für die Bemessung von Straßenverkehrsanlagen (HBS) durchgeführt.

Als Grundlage der Untersuchung stehen aktuelle Verkehrsdaten zur Verfügung, die im Rahmen von Querschnittszählungen über einen Zeitraum von 24 Stunden und Verkehrsstromzählungen am Knotenpunkt Heidbrücker Straße / Lambertstraße / An den Zuschlägen erhoben wurden.

2. Zählergebnisse

Die Verkehrsbelastungen auf der Hauptstraße in Höhe des B-Plangebiets Nr. 61 sind mit Hilfe eines Radargerätes am 06.04.2017 ermittelt worden. Der in **Anlage 1, Blatt 1** dargestellten Tagesganglinie ist zu entnehmen, dass der Querschnitt von rd. 4.800 Kfz/Werktag befahren wird. Der Schwerverkehrsanteil liegt bei rd. 7 %. Die maximalen Belastungen werden in der Spitzenstunde am Morgen zwischen 7.00 und 8.00 Uhr mit 354 Kfz und in der Spitzenstunde am Nachmittag zwischen 17.00 und 18.00 Uhr mit 445 Kfz erreicht. Die Richtungen sind in den beiden Hauptverkehrszeiten annähernd gleichmäßig belastet.

Auf der K 116 wurden die Verkehrsbelastungen in Höhe des B-Plangebiets Nr. 62 mit Hilfe eines Radargerätes am 06.04.2017 erhoben. Der Querschnitt wird am Werktag von rd. 3.000 Kfz befahren (**Anlage 1, Blatt 2**). Der Schwerverkehrsanteil liegt bei rd. 4 %. In der Spitzenstunde am Morgen wurden 199 Kfz und in der Spitzenstunde am Nachmittag 272 Kfz gezählt. Die Richtungsunterschiede in den beiden Hauptverkehrszeiten sind gering.

Die Verkehrsbelastungen auf der L 30 (Heidbrücker Straße) sind am 18.05.2017 erhoben worden. Die Tagesganglinie in **Anlage 1, Blatt 3** zeigt, dass über den Querschnitt rd. 6.100 Kfz/Werktag fließen. Der Schwerverkehrsanteil liegt bei rd. 7,5 %. Die Belastungen in der Spitzenstunde am Morgen sind mit 415 Kfz deutlich geringer als in der Spitzenstunde am Nachmittag mit 552 Kfz. Die Fahrtrichtung Norden ist in der Hauptverkehrszeit am Nachmittag stärker belastet als die Gegenrichtung.

Auch die Verkehrsstrombelastungen am Knotenpunkt Heidbrücker Straße / Lambertstraße / An den Zuschlägen wurden am 18.05.2017 erhoben. Die auf Tageswerte hochgerechneten Ergebnisse sind in **Anlage 2, Blatt 1** dargestellt. Die Lambertstraße wird von rd. 950 Kfz/Werktag befahren. Die Straße An den Zuschlägen nimmt rd. 380 Kfz/Werktag auf. Der **Anlage 2, Blatt 2** können die Spitzenstundenbelastungen am Nachmittag entnommen werden.

3. Zukünftige Verkehrsbelastungen

3.1 Verkehrsaufkommen aus der Strukturentwicklung

Das Verkehrsaufkommen der geplanten Wohngebiete kann durch einschlägige Rechenverfahren und flächenspezifische Werte abgeschätzt werden. Die verwendeten Ansätze ergeben sich aus den Hinweisen zur Schätzung des Verkehrsaufkommens von Gebietstypen¹ in Verbindung mit dem Heft 42 der Schriftenreihe der Hessischen Straßen- und Verkehrsverwaltung².

Für die Bebauungsplangebiete Nr. 61 und 62 wird das zu erwartende Verkehrsaufkommen anhand der Gebietsgröße abgeschätzt. Folgende Ansätze werden verwendet:

- 15 Wohneinheiten je ha
- 3,5 Einwohner je Wohneinheit,
- 3,5 Wege je Einwohner
- Modal-Split Pkw: 70 %
- Pkw Besetzungsgrad: 1,2 Personen

Nr. 61: $\sim 6 \text{ ha} \times 15 \text{ WE/ha} \times 3,5 \text{ E/WE} \times 3,5 \text{ Wege/E} \times 0,70 / 1,2 = 643 \text{ Pkw-Fahrten}$

Nr. 62: $\sim 5 \text{ ha} \times 15 \text{ WE/ha} \times 3,5 \text{ E/WE} \times 3,5 \text{ Wege/E} \times 0,70 / 1,2 = 536 \text{ Pkw-Fahrten}$

Auch der Besucher-, Beschäftigten- und Wirtschaftsverkehr kann in Abhängigkeit von der Anzahl der Einwohner abgeschätzt werden. Nach [1] wird ein Ansatz von 0,2 Fahrten / Einwohner gewählt, so dass mit jeweils rd. 60 Kfz-Fahrten/Tag zu rechnen ist.

Mit den gewählten Ansätzen errechnet für das Bebauungsplangebiet Nr. 61 „Am Berg“ ein Verkehrsaufkommen von rd. **700 Kfz-Fahrten/Tag** und für das Bebauungsplangebiet Nr. 62 „Mühlenberg“ von rd. **600 Kfz-Fahrten/Tag**.

3.2 Prognosebelastungen am Anschlussknoten des B-Plangebiets Nr. 61

Das Verkehrsaufkommen des B-Plangebiets Nr. 61 „Am Berg“ muss am geplanten Anschlussknoten mit dem allgemeinen Verkehr auf der L 30 überlagert werden. Dabei werden künftige Verkehrszunahmen auf der L 30 durch andere Strukturmaßnahmen im Umfeld sowie durch die allgemeine Bevölkerungs- und Mobilitätsentwicklung durch einen Prognosezuschlag von rd. 10 % auf die ermittelten Belastungen im allgemeinen Verkehr berücksichtigt.

¹ Hinweise zur Schätzung des Verkehrsaufkommens von Gebietstypen, Forschungsgesellschaft für Straßen- und Verkehrswesen (FGSV), Köln, 2006

² Integration von Verkehrsplanung und räumlicher Planung, Teil 2: Abschätzung der Verkehrserzeugung durch Vorhaben der Bauleitplanung, Dr.-Ing. D. Bosserhoff

Die prognostizierten Verkehrsbelastungen am Anschlussknoten können der **Anlage 3** entnommen werden. Es ist davon auszugehen, dass der etwas größere Anteil des Verkehrs aus dem Wohngebiet nach rechts in Richtung Esterwegen einbiegen wird. Entsprechend wird auch der etwas größere Anteil des Zielverkehrs aus Richtung Osten erwartet. Die Hauptstraße weist eine Prognosebelastung von rd. 5.600 Kfz/Tag auf.

Neben den Tageswerten sind auch die für die Bemessung der Verkehrsanlagen maßgebenden Belastungswerte in der Spitzenstunde am Nachmittag dargestellt.

3.3 Prognosebelastungen an den Anschlussknoten des B-Plangebiets Nr. 62

Das Verkehrsaufkommen des Bebauungsplangebiets Nr. 62 „Mühlenberg“ wird sich über die Planstraße in Richtung K 116 und L 30 verteilen. Aufgrund der Lage des B-Plangebietes im Straßennetz wird davon ausgegangen, dass rd. 40 % des Verkehrs in Richtung K 116 und rd. 60 % des Verkehrs in Richtung L 30 fließen wird.

Darüber hinaus werden sich weitere Verkehre, die z. Zt. über die Lambertstraße fließen, auf die Planstraße verlagern. Die Größenordnung dieses Verkehrs ist anhand der Zählergebnisse am Knotenpunkt Heidbrücker Straße (L 30) / Lambertstraße / An den Zuschlägen und der potentiellen Quell- und Zielräume dieses Verkehrs abgeschätzt worden. Das Verlagerungspotential von der Lambertstraße auf die Planstraße wird auf rd. 400 Kfz/Tag geschätzt.

Die prognostizierten Verkehrsbelastungen an den Anschlussknoten der Planstraße an der K 116 und an der L 30 sind in **Anlage 4** dargestellt. Für die Planstraße wird eine Verkehrsbelastung von rd. 620 bzw. 740 Kfz/Tag prognostiziert. Die K 116 wird rd. 3.300 Kfz/Tag aufnehmen und die L 30 wird von bis zu 6.900 Kfz/Tag befahren werden.

Den Abbildungen sind neben den Tageswerten auch die maßgebenden Belastungswerte in der Spitzenstunde am Nachmittag zu entnehmen.

4. Leistungsfähigkeitsberechnungen

Die Leistungsfähigkeitsberechnungen für die Anschlussknoten an der L 30 und der K 116 werden nach HBS³ durchgeführt. Zur Beurteilung der Verkehrssituation werden an Knotenpunkten ohne Lichtsignalanlage die Kapazitätsreserven und die damit verbundenen mittleren Wartezeiten der Nebenstromfahrzeuge ermittelt. Es wird die Qualität des Verkehrsablaufs jedes Fahrstreifens getrennt berechnet. Die schlechteste Qualität ist bei der zusammenfassenden Beurteilung der Verkehrssituation an einem Knotenpunkt maßgebend. Als Zielvorga-

³ Handbuch für die Bemessung von Straßenverkehrsanlagen (HBS), Ausgabe 2015, FGSV, Köln

be wird für alle Knotenpunkte die Qualitätsstufe D angestrebt, was mittleren Wartezeiten von maximal 45 Sekunden entspricht.

Die Merkmale der im HBS festgelegten Qualitätsstufen A (sehr gut) bis F (ungenügend) werden wie folgt beschrieben:

Tabelle 1: Qualitätsstufen des Verkehrsablaufs und ihre Merkmale

	Knotenpunkte ohne LSA
Stufe A	Die Mehrzahl der Verkehrsteilnehmer kann nahezu ungehindert den Knotenpunkt passieren. Die Wartezeiten sind sehr gering.
Stufe B	Die Fahrmöglichkeiten der wartepflichtigen Kfz werden vom bevorrechtigten Verkehr beeinflusst. Die dabei entstehenden Wartezeiten sind gering.
Stufe C	Die Fahrzeugführer in den Nebenströmen müssen auf eine merkbare Anzahl von bevorrechtigten Verkehrsteilnehmern achten. Die Wartezeiten sind spürbar. Es kommt zur Bildung von Stau, der jedoch weder hinsichtlich seiner räumlichen Ausdehnung noch bezüglich der zeitlichen Dauer eine starke Beeinträchtigung darstellt.
Stufe D	Die Mehrzahl der Fahrzeugführer muss Haltevorgänge, verbunden mit deutlichen Zeitverlusten, hinnehmen. Für einzelne Kfz können die Wartezeiten hohe Werte annehmen. Auch wenn sich vorübergehend ein merklicher Stau in einem Nebenstrom ergeben hat, bildet sich dieser wieder zurück. Der Verkehrszustand ist noch stabil.
Stufe E	Es bilden sich Staus, die sich bei der vorhandenen Belastung nicht mehr abbauen. Die Wartezeiten nehmen große und dabei stark streuende Werte an. Geringfügige Verschlechterungen der Einflussgrößen können zum Verkehrszusammenbruch führen. Die Kapazität wird erreicht.
Stufe F	Die Anzahl der Kfz, die in einem Verkehrsstrom dem Knotenpunkt je Zeiteinheit zufließen, ist über ein längeres Zeitintervall größer als die Kapazität für diesen Verkehrsstrom. Es bilden sich lange, ständig wachsende Schlangen mit besonders hohen Wartezeiten. Die Situation löst sich erst nach einer deutlichen Abnahme der Verkehrsstärken im zufließenden Verkehr wieder auf. Der Knotenpunkt ist überlastet.

Der Knotenpunkt Hauptstraße (L 30) / B-Plangebiet Nr. 61 ist als Einmündung untersucht worden. Die Ergebnisse der Leistungsfähigkeitsberechnungen sind in **Anlage 5** dargestellt. Für die Einmündung kann mit den prognostizierten Belastungen in der Spitzenstunde am Nachmittag ein Verkehrsablauf der Qualitätsstufe „**A**“ nachgewiesen werden. Die mittleren Wartezeiten für die einbiegenden Fahrzeuge liegen unterhalb von 10 Sekunden. Aus den Ergebnissen kann abgeleitet werden, dass der Knotenpunkt auch als Kreisverkehrsplatz einen Verkehrsablauf der Qualitätsstufe „**A**“ aufweist.

Die Berechnungsergebnisse für die Knotenpunkte K 116 / Planstraße und L 30 / Planstraße in **Anlage 6** zeigen, dass mit einem Ausbau als Einmündung jeweils ein sehr guter Verkehrsablauf mit der Qualitätsstufe „**A**“ zu erzielen ist.

5. Hinweise zum Ausbau der Verkehrsanlagen

Der Anschlussknoten für das Bebauungsplangebiet Nr. 61 liegt außerhalb einer geschlossenen Ortschaft, so dass die Verkehrsanlagen nach RAL⁴ auszubauen sind. Für die Hauptstraße ist die Entwurfsklasse EKL 3 anzuwenden. Die RAL unterscheidet zwischen den Linksabbiegetypen LA1 bis LA4. Der Linksabbiegetyp LA3 kann zur Anwendung kommen, wenn Straßen der EKL 4 oder LS 5 angeschlossen werden und nach HBS kein nennenswerter Rückstau der Linksabbieger zu erwarten ist. Der Linksabbiegetyp LA3 besteht aus einem 2,75 m breiten Linksabbiegestreifen mit Aufstell- und Verziehungsstrecke.

Bei einer Verschiebung der OD-Grenze in Richtung Westen ergäbe sich für den Knotenpunkt eine Innerortslage und es wäre die RAS⁵ anzuwenden. Unter Berücksichtigung der prognostizierten Belastung von rd. 280 Kfz/Std. aus Richtung Osten wären nach Tabelle 44 keine Maßnahmen zur Führung der Linksabbieger erforderlich.

Auch der Knotenpunkt der Planstraße (B-Plangebiet Nr. 62) an der L 30 liegt außerhalb einer geschlossenen Ortschaft, so dass die Verkehrsanlagen nach RAL⁶ auszubauen sind. Hier sollte der Linksabbiegetyp LA2 zur Anwendung kommen, der aus einem 3,25 m breiten Linksabbiegestreifen besteht, der sich aus einer Aufstellstrecke, einer Verzögerungsstrecke und einer Verziehungsstrecke zusammensetzt.

Der westliche Anschlussknoten der Planstraße an der K 116 liegt innerhalb einer geschlossenen Ortschaft. Unter Berücksichtigung der prognostizierten Belastung von rd. 165 Kfz/Std. aus der Richtung, aus der abgebogen wird, sind nach RAS⁵ keine Maßnahmen zur Führung der Linksabbieger erforderlich.

6. Zusammenfassende Schlussbemerkungen

Aufbauend auf aktuellen Zählergebnissen sind die Prognosebelastungen an den Anschlussknoten der Bebauungsplangebiete Nr. 61 und 62 in Esterwegen ermittelt worden. Hierzu wurde das Verkehrsaufkommen der geplanten Wohngebiete abgeschätzt und mit den zukünftig zu erwartenden Verkehrsbelastungen auf der K 116 und der L 30 überlagert. Für die Planstraße zwischen K 116 und L 30 wurde eine Belastung von bis zu 740 Kfz/Tag ermittelt.

Die Leistungsfähigkeitsberechnungen für die drei Knotenpunkte haben gezeigt, dass mit einem Ausbau als Einmündung eine sehr gute Verkehrsqualität zu erzielen ist. Diese kann auch mit einem Ausbau der Knotenpunkte als Kreisverkehrsplatz erreicht werden.

⁴ Richtlinien für die Anlage von Landstraßen (RAL), FGSV, Ausgabe 2012

⁵ Richtlinien für die Anlage von Stadtstraßen (RAS^t), FGSV, Ausgabe 2006

⁶ Richtlinien für die Anlage von Landstraßen (RAL), FGSV, Ausgabe 2012

Der Anschlussknoten für das Bebauungsplangebiet Nr. 61 liegt außerhalb einer geschlossenen Ortschaft und muss daher mit Linksabbiegestreifen ausgebaut werden. Bei einer Verschiebung der OD-Grenze in Richtung Westen kann dagegen auf Maßnahmen zur Führung der Linksabbieger verzichtet werden. Es wird daher empfohlen, entsprechende Gespräche mit dem Straßenbaulastträger und den Verkehrsbehörden zu führen.

Alternativ ist auch der Ausbau des Knotenpunktes zu einem Kreisverkehrsplatz möglich. Der Flächenverbrauch und die Herstellungskosten sind jedoch im Vergleich zur Einmündung mit oder ohne Linksabbiegestreifen deutlich höher.

Der Anschluss der Planstraße zur Erschließung des Bebauungsplangebiets Nr. 62 an die L 30 muss mit Linksabbiegestreifen ausgebaut werden. An der K 116 ist dagegen ein geringerer Ausbaustandart möglich. Hierzu werden für den Endbericht noch weitere Angaben erarbeitet.

Hannover, im Juni 2017

Ingenieurgemeinschaft Dr.-Ing. Schubert

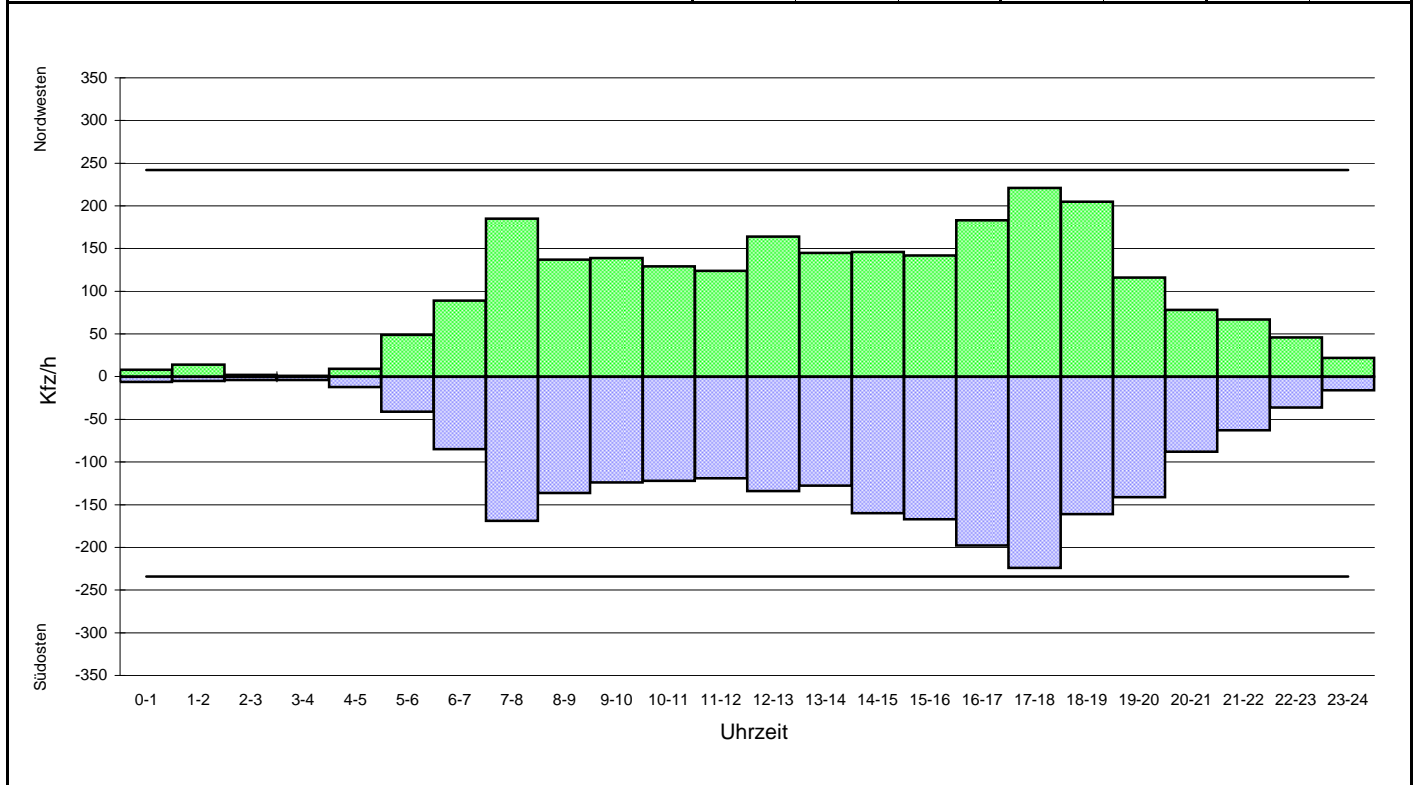


(Dipl.-Ing. Th. Müller)

Tagesganglinie Hauptstraße (L 30)



Hauptstraße	Tagesbelastung			Spitzenstunde			
	Richtung		Anteil	morgens		nachmittags	
	Kfz	Lkw/Bus		07:00 - 08:00 Uhr		17:00 - 18:00 Uhr	
Nordwesten	2.421	177	7,3 %	185	7,6 %	221	9,1 %
Südosten	2.343	172	7,3 %	169	7,2 %	224	9,6 %
Querschnitt	4.764	349	7,3 %	354	7,4 %	445	9,3 %



Erläuterung:

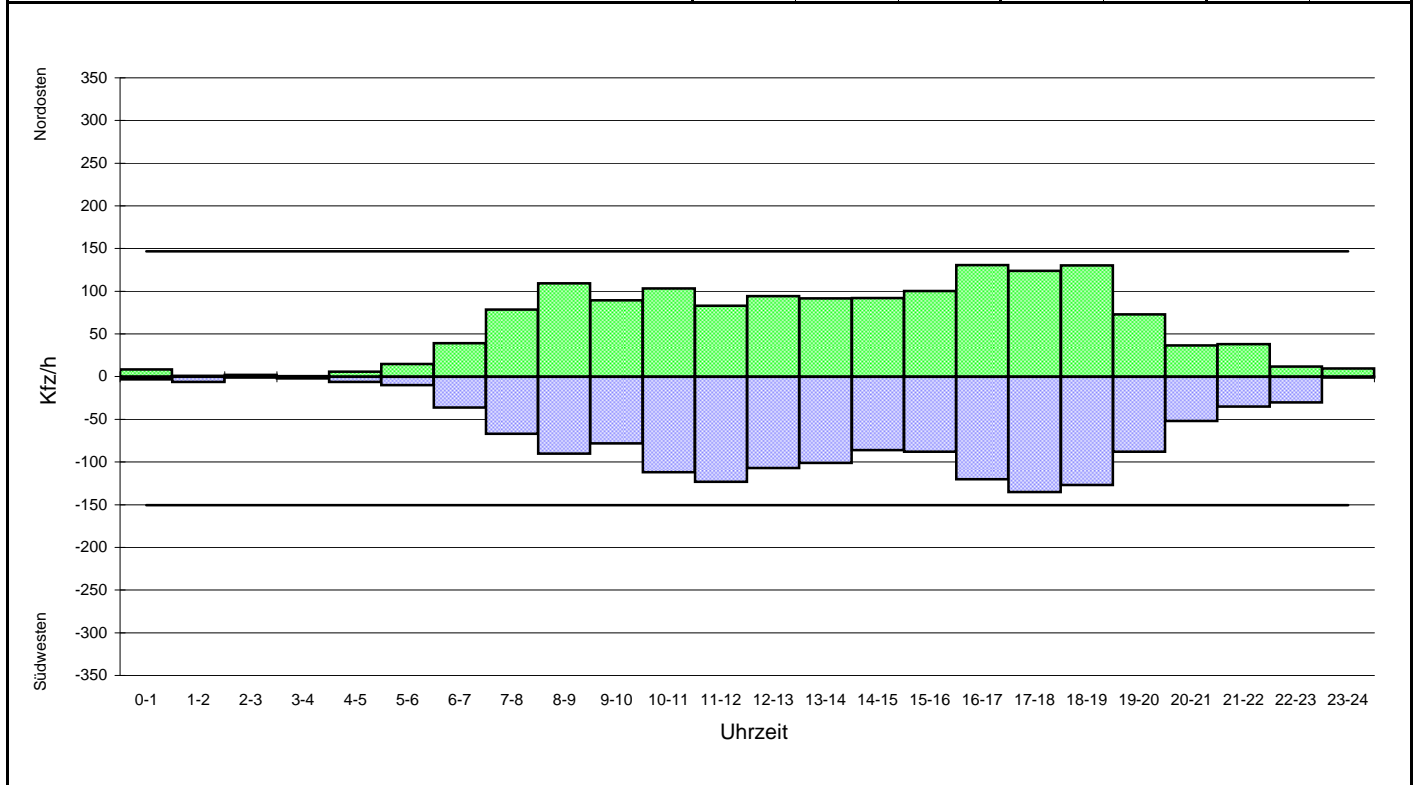
Grundlage: Verkehrszählung vom 06.04.2017

— 10%-Wert vom Tagesverkehr

Tagesganglinie Mühlenberg (K 116)



Mühlenberg	Tagesbelastung			Spitzenstunde			
				morgens		nachmittags	
Richtung	Kfz	Lkw/Bus	Anteil	08:00 - 9:00 Uhr		17:30 - 18:30 Uhr	
Nordosten	1.467	57	3,9 %	109	7,4 %	134	9,1 %
Südwesten	1.504	59	3,9 %	90	6,0 %	138	9,2 %
Querschnitt	2.971	116	3,9 %	199	6,7 %	272	9,2 %



Erläuterung:

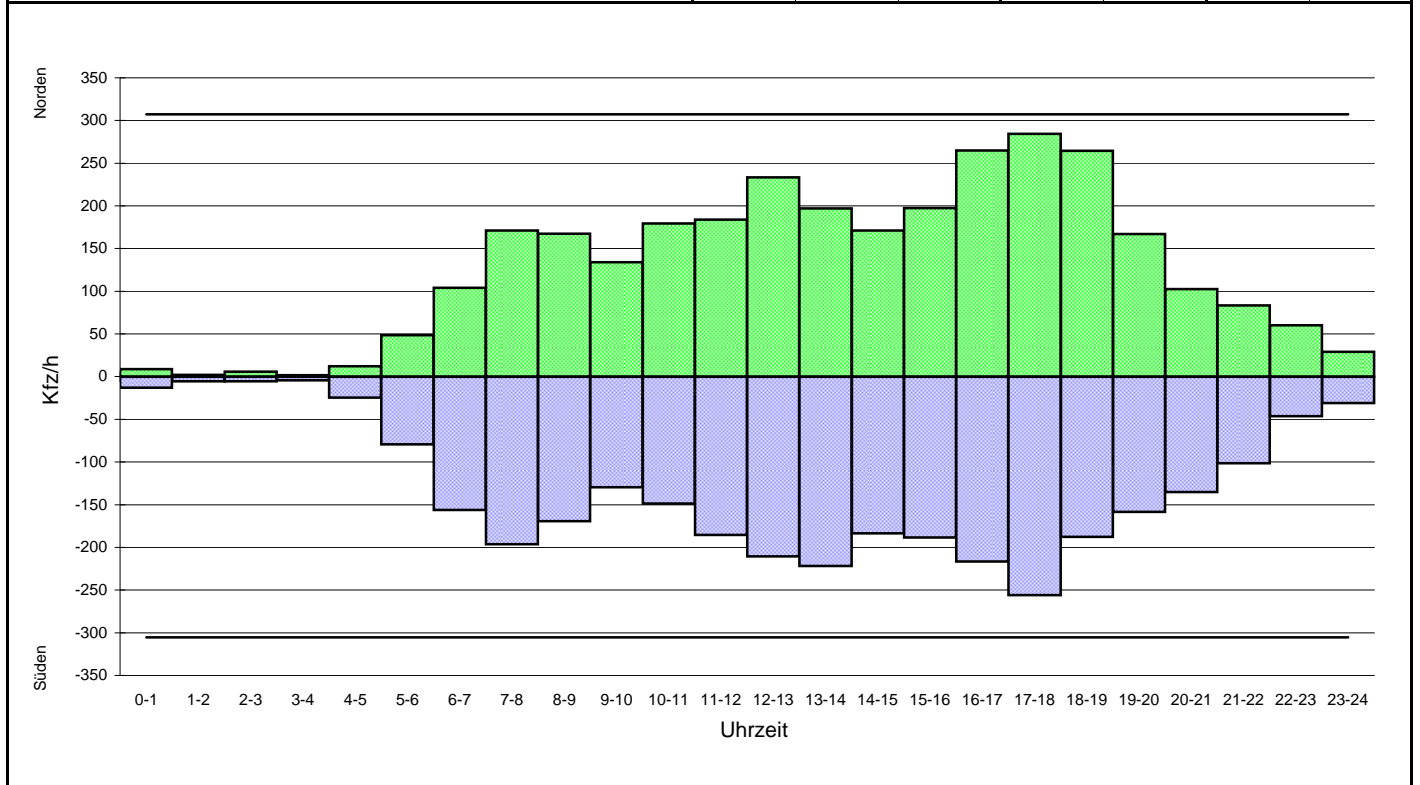
Grundlage: Verkehrszählung vom 06.04.2017

———— 10%-Wert vom Tagesverkehr

Tagesganglinie Heidbrücker Straße (L 30)



Heidbrücker Straße	Tagesbelastung			Spitzenstunde			
				morgens		nachmittags	
Richtung	Kfz	Lkw/Bus	Anteil	07:30 - 08:30 Uhr		16:30 - 17:30 Uhr	
Norden	3.073	230	7,5 %	207	6,7 %	315	10,3 %
Süden	3.053	232	7,6 %	208	6,8 %	237	7,8 %
Querschnitt	6.126	462	7,5 %	415	6,8 %	552	9,0 %



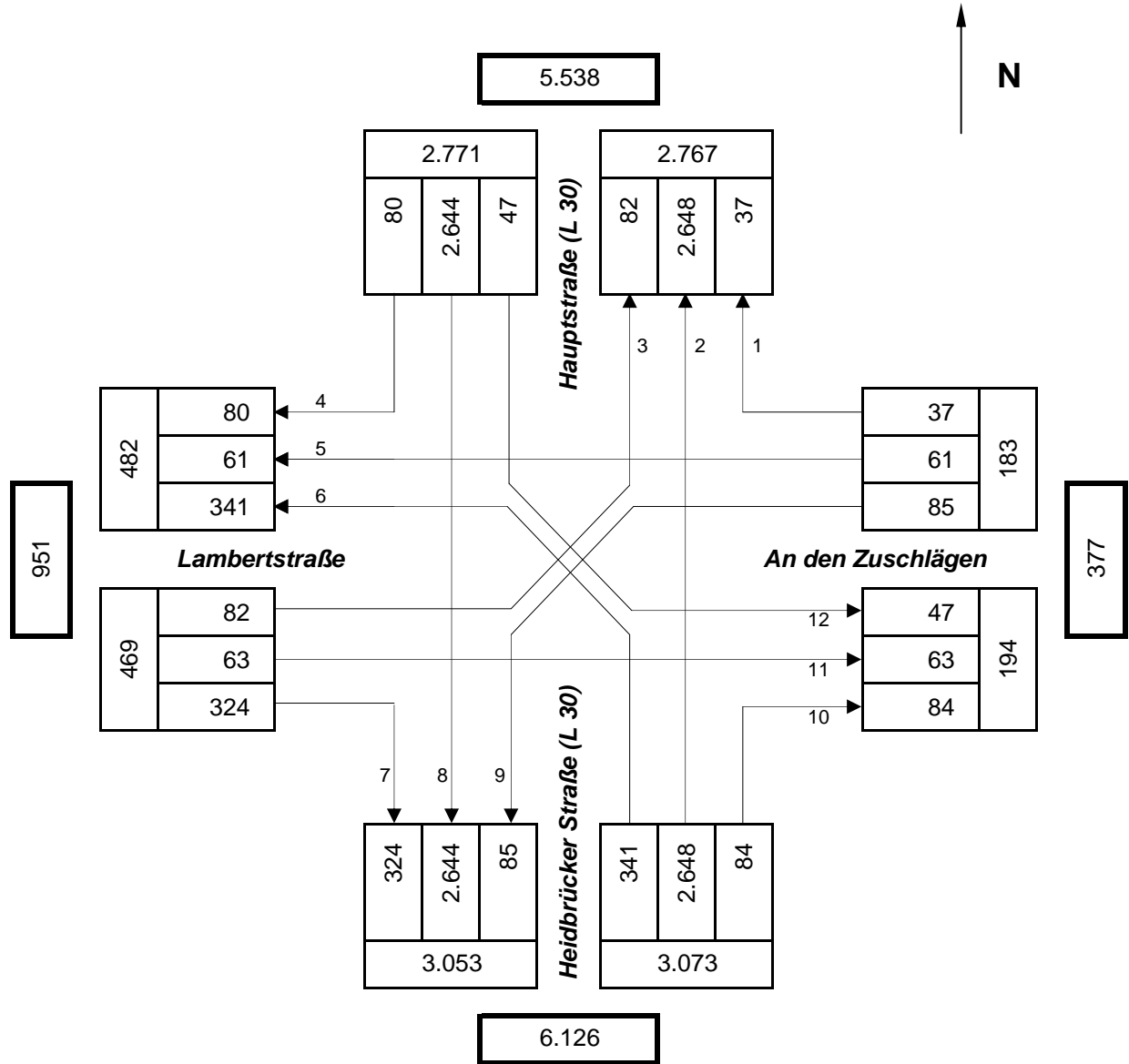
Erläuterung:

Grundlage: Verkehrszählung vom 18.05.2017

— 10%-Wert vom Tagesverkehr

Knotenpunkt Hauptstraße (L 30) / Lambertstraße / Heidbrücker Straße (L 30) / An den Zuschlägen
Knotenstrombelastungen - Tageswerte

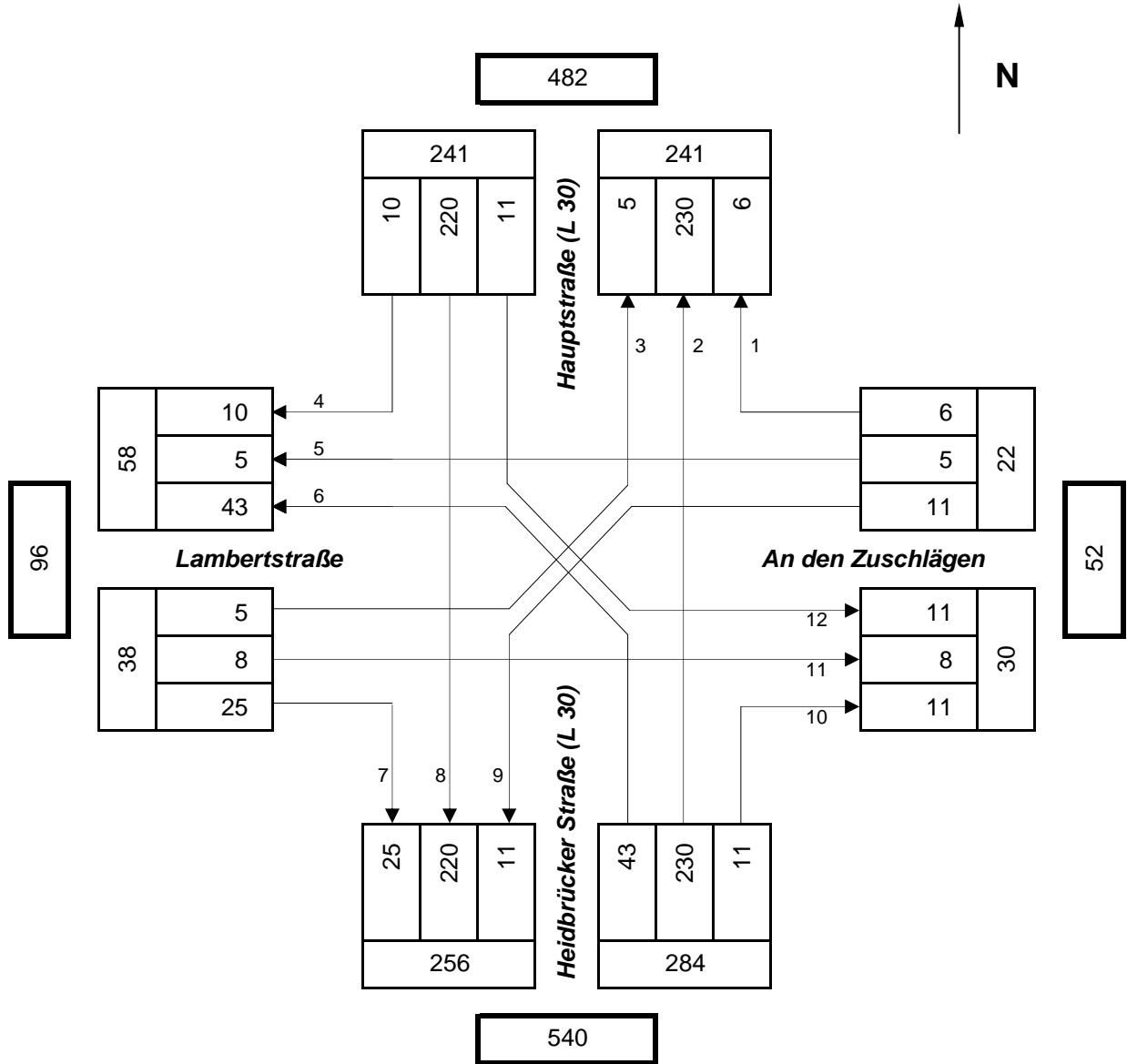
Grundlage: Verkehrszählung von Donnerstag, 18.05.2017
 Belastungsangaben in: Kfz / 24 Std.
 Bemerkungen: Zählzeit von 14:00 - 18:00 Uhr
 Zählstelle 1



Knotenpunktgesamtbelastung: **6.496**

Knotenpunkt Hauptstraße (L 30) / Lambertstraße / Heidbrücker Straße (L 30) / An den Zuschlägen
Knotenstrombelastungen in der Spitzenstunde am Nachmittag

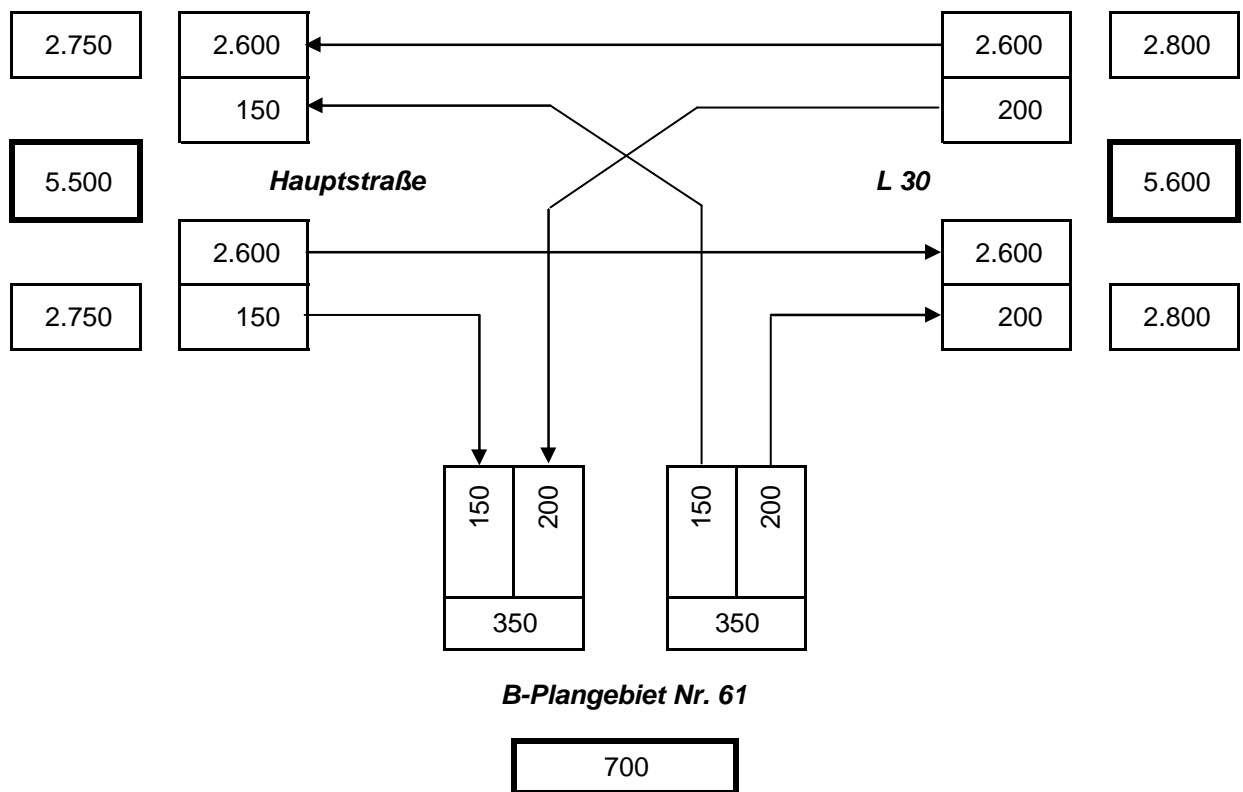
Grundlage: Verkehrszählung von Donnerstag, 18.05.2017
 Belastungsangaben in: Kfz / Std.
 Bemerkungen: Spitzenstunde am Nachmittag von 17:00 bis 18:00 Uhr
 Zählstelle 1



Knotenpunktgesamtbelastung: **585**

Knotenpunkt Hauptstraße (L 30) / B-Plangebiet Nr. 61
Knotenstrombelastungen Prognose 2030 - Tageswerte

Grundlage: Verkehrszählungen vom 06.04.2017
Belastungsangaben in: Kfz / Tag
Bemerkungen: mit Verkehrsaufkommen B-Plangebiete Nr. 61 und 62

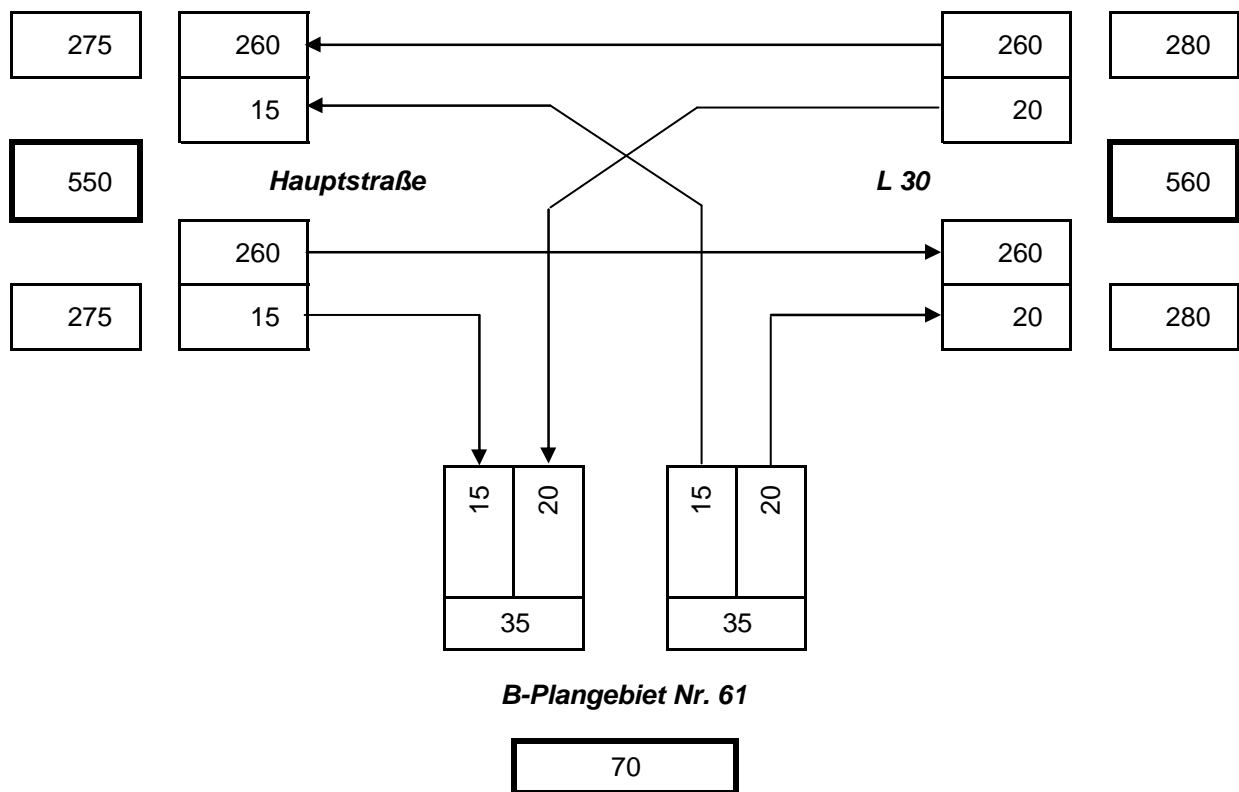


Knotenpunktgesamtbelastung: **5.900**

Knotenpunkt Hauptstraße (L 30) / B-Plangebiet Nr. 61

Knotenstrombelastungen Prognose 2030 - Spitzenstundenwerte am Nachmittag

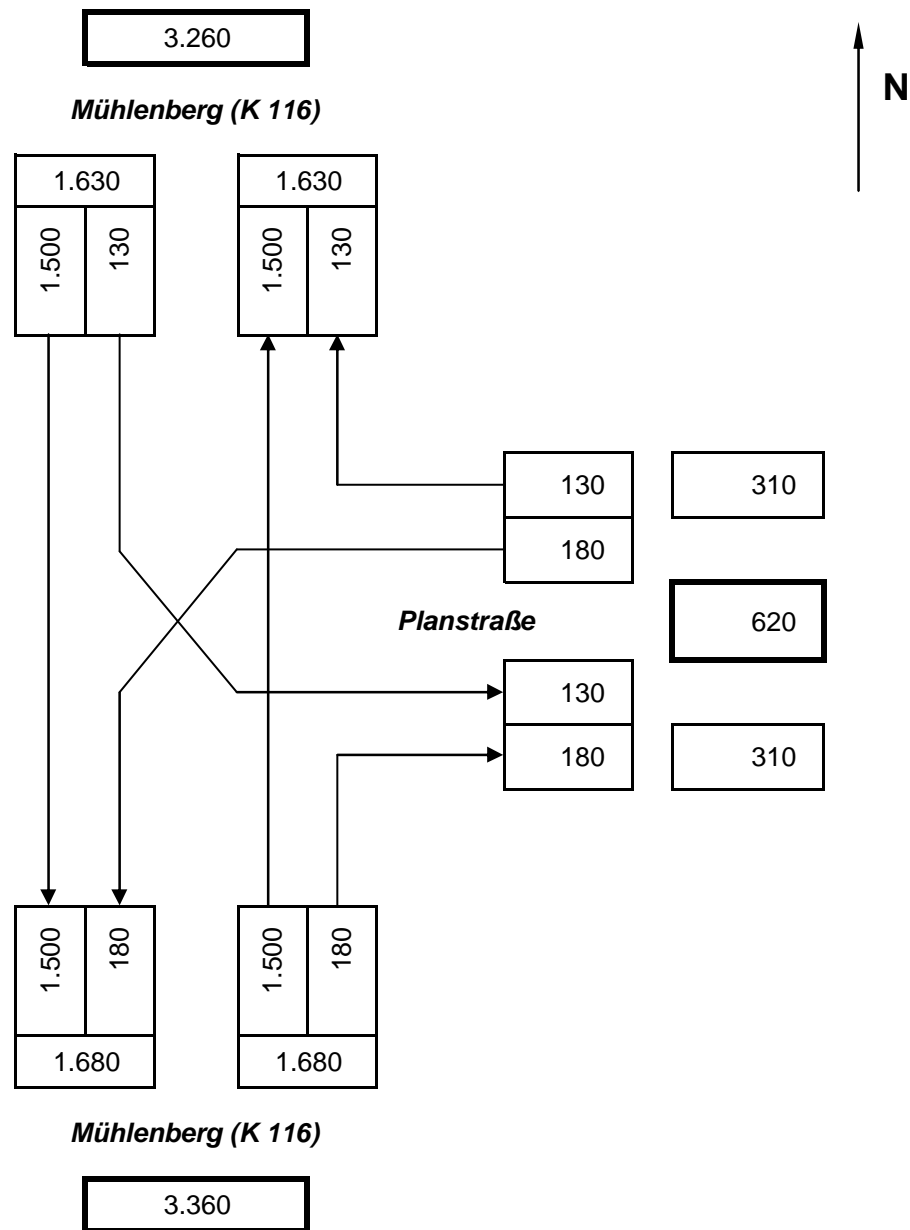
Grundlage: Verkehrszählungen vom 06.04.2017
Belastungsangaben in: Kfz / Stunde
Bemerkungen: mit Verkehrsaufkommen B-Plangebiete Nr. 61 und 62



Knotenpunktgesamtbelastung: **590**

Knotenpunkt Mühlenberg (K 116) / Planstraße
Knotenstrombelastungen Prognose 2030 - Tageswerte

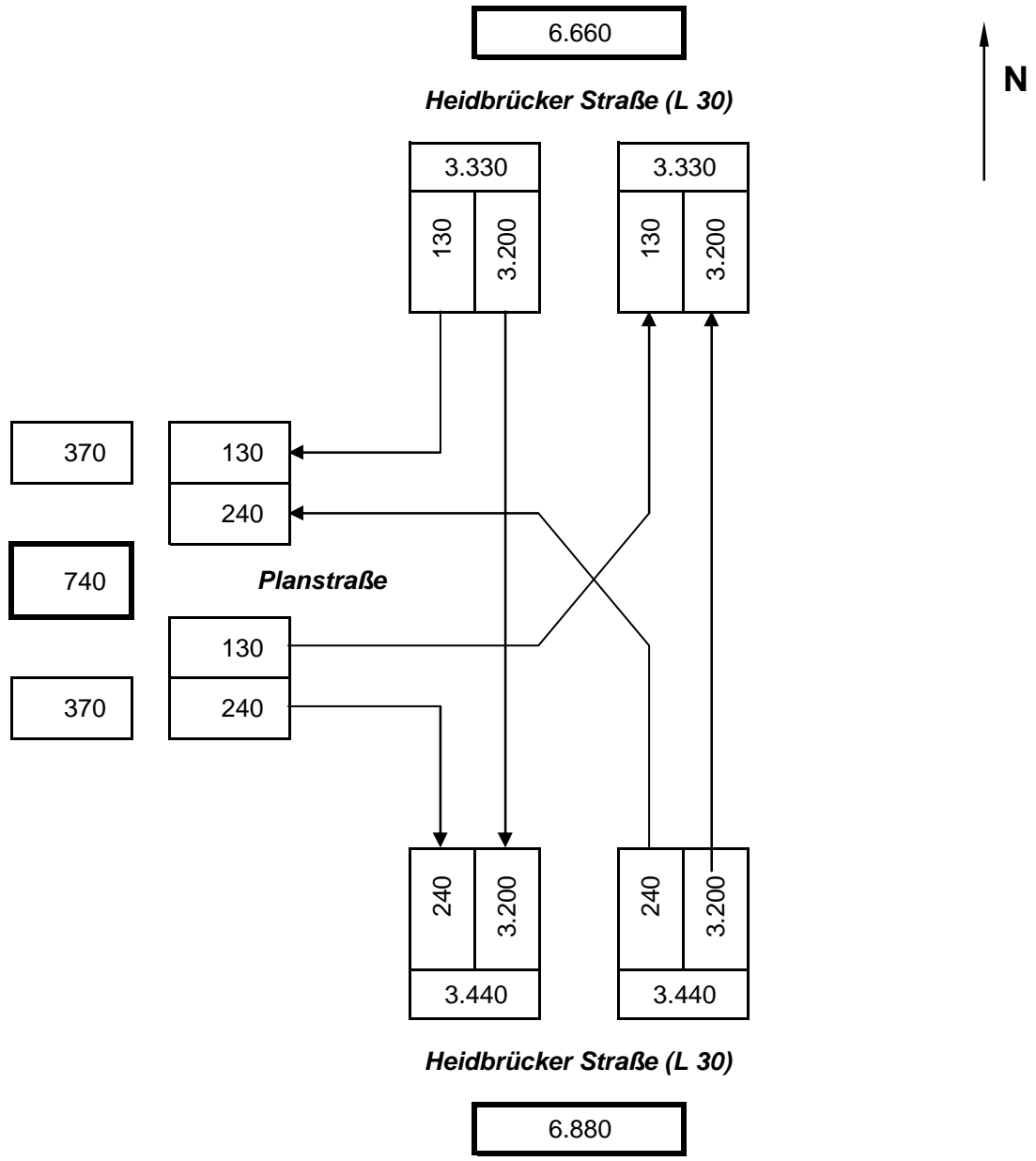
Grundlage: Verkehrszählungen vom 06.04.2017
 Belastungsangaben in: Kfz / Tag
 Bemerkungen: mit Verkehrsaufkommen B-Plangebiete Nr. 61 und 62



Knotenpunktgesamtbelastung: 3.620

Knotenpunkt Heidbrücker Straße (L 30) / Planstraße
Knotenstrombelastungen Prognose 2030 - Tageswerte

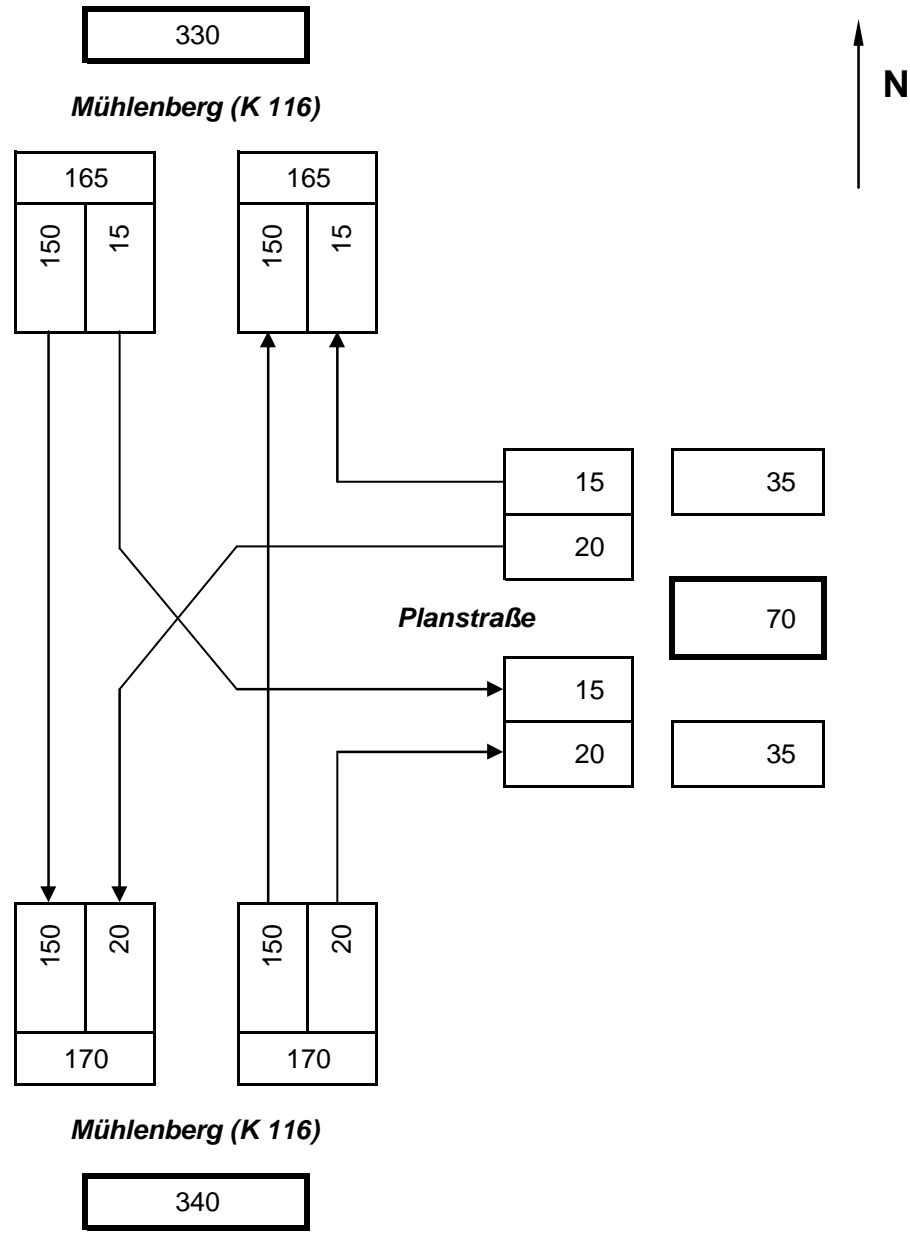
Grundlage: Verkehrszählungen vom 18.05.2017
 Belastungsangaben in: Kfz / Tag
 Bemerkungen: mit Verkehrsaufkommen B-Plangebiete Nr. 61 und 62



Knotenpunkt Mühlenberg (K 116) / Planstraße

Knotenstrombelastungen Prognose 2030 - Spitzenstundenwerte am Nachmittag

Grundlage: Verkehrszählungen vom 06.04.2017
 Belastungsangaben in: Kfz / Stunde
 Bemerkungen: mit Verkehrsaufkommen B-Plangebiete Nr. 61 und 62

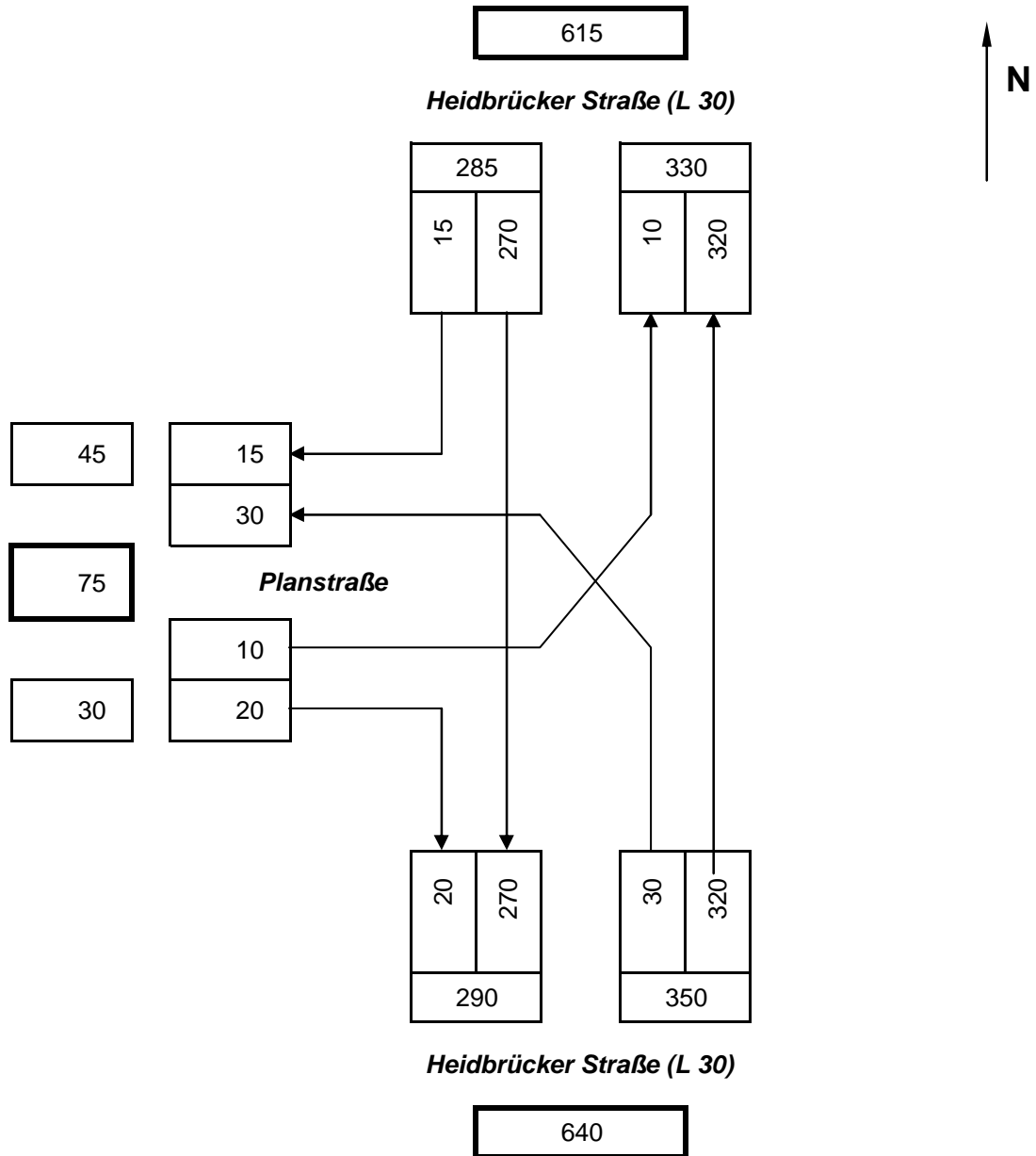


Knotenpunktgesamtbelastung: 370

Knotenpunkt Heidbrücker Straße (L 30) / Planstraße

Knotenstrombelastungen Prognose 2030 - Spitzenstundenwerte am Nachmittag

Grundlage: Verkehrszählungen vom 18.05.2017
 Belastungsangaben in: Kfz / Stunde
 Bemerkungen: mit Verkehrsaufkommen B-Plangebiete Nr. 61 und 62



Knotenpunktgesamtbelastung: **665**

Knotenpunkt Hauptstraße (L 30) / B-Plangebiet Nr. 61 - Spitzenstunde Prognose 2030
Beurteilung der Verkehrsqualität nach HBS 2015 als Einmündung

HBS 2015, Kapitel L5: Landstraßen: Knotenpunkte ohne Lichtsignalanlage

Projekt : Esterwegen
 Knotenpunkt : L 30_B-Plangebiet Nr. 61
 Stunde : Spitzenstunde am Nachmittag
 Datei : L 30_B-Plan 61



Strom	Strom	q-vorh	tg	tf	q-Haupt	q-max	Misch-	W	N-95	N-99	QSV
-Nr.		[PWE/h]	[s]	[s]	[Fz/h]	[PWE/h]	strom	[s]	[Pkw-E]	[Pkw-E]	
2	→	270				1800					A
3	↘	15				1600					A
Misch-H		285				1788	2 + 3	2,5	1	1	A
4	↖	15	7,4	3,4	548	436		8,6	1	1	A
6	↗	20	7,3	3,1	268	758		4,9	1	1	A
Misch-N		35				575	4 + 6	6,6	0	0	A
8	←	270				1800					A
7	↙	20	5,9	2,6	275	974		3,8	1	1	A
Misch-H		290				1800	7 + 8	2,5	1	1	A

Qualitätsstufe des Verkehrsablaufs für den gesamten Knotenpunkt : **A**
 Lage des Knotenpunkte : Außerorts + außerhalb eines Ballungsgebiets
 Alle Einstellungen nach : HBS 2015

Knotenpunkt Mühlenberg (K 116) / Planstraße - Spitzenstunde Prognose 2030
Beurteilung der Verkehrsqualität nach HBS 2015 als Einmündung

HBS 2015, Kapitel S5: Stadtstraßen: Knotenpunkte ohne Lichtsignalanlage

Projekt : Esterwegen
 Knotenpunkt : K 116_Planstraße
 Stunde : Spitzenstunde am Nachmittag
 Datei : K 116.kob



Strom	Strom	q-vorh	tg	tf	q-Haupt	q-max	Misch-	W	N-95	N-99	QSV
-Nr.		[PWE/h]	[s]	[s]	[Fz/h]	[PWE/h]	strom	[s]	[Pkw-E]	[Pkw-E]	
2		153				1800					A
3		20				1600					A
4		20	6,5	3,2	325	712		5,2	1	1	A
6		15	5,9	3,0	160	987		3,7	1	1	A
Misch-N		35				808	4 + 6	4,7	1	1	A
8		153				1800					A
7		15	5,5	2,8	170	1059		3,4	1	1	A
Misch-H		168				1800	7 + 8	2,2	1	1	A

Qualitätsstufe des Verkehrsablaufs für den gesamten Knotenpunkt : **A**
 Lage des Knotenpunkte : Innerorts
 Alle Einstellungen nach : HBS 2015

Knotenpunkt Heidbrücker Straße (L 30) / Planstraße - Spitzenstunde Prognose 2030
Beurteilung der Verkehrsqualität nach HBS 2015 als Einmündung

HBS 2015, Kapitel L5: Landstraßen: Knotenpunkte ohne Lichtsignalanlage

Projekt : Esterwegen
 Knotenpunkt : L 30_Planstraße
 Stunde : Spitzenstunde am Nachmittag
 Datei : L 30



Strom	Strom	q-vorh	tg	tf	q-Haupt	q-max	Misch-	W	N-95	N-99	QSV
-Nr.		[PWE/h]	[s]	[s]	[Fz/h]	[PWE/h]	strom	[s]	[Pkw-E]	[Pkw-E]	
2		280				1800					A
3		15				1600					A
Misch-H		295				1789	2 + 3	2,5	1	1	A
4		10	7,4	3,4	628	380		9,7	1	1	A
6		20	7,3	3,1	278	746		5,0	1	1	A
Misch-N		30				564	4 + 6	6,7	0	0	A
8		330				1800					A
7		30	5,9	2,6	285	962		3,9	1	1	A
Misch-H											

Qualitätsstufe des Verkehrsablaufs für den gesamten Knotenpunkt : **A**
 Lage des Knotenpunkte : Außerorts + außerhalb eines Ballungsgebiets
 Alle Einstellungen nach : HBS 2015